

TAKEUCHI

TB250

MINI PELLE de 5 tonnes



DONNÉES TECHNIQUES

POIDS :

| | |
|-----------------------------------|----------------------|
| Poids opérationnel version canopy | 4 825 kg |
| Poids opérationnel version cabine | 4 965 kg |
| Volume du godet standard | 0,141 m ³ |
| Largeur du godet standard | 585 mm |

MOTEUR :

| | |
|-------------------------|---------------------------------------|
| Constructeur | YANMAR |
| Type | 4TNV88 |
| Cylindrée | 2185 cm ³ |
| Puissance nominale | 38,6 chevaux - 28,4 KW - 2 400 tr/min |
| Couple maxi | 131,8 à 143,4 Nm |
| Norme moteur | Euro III A |
| Consommation | 8,1 l/h |
| Consommation spécifique | 243 g/kWh |

SYSTÈME HYDRAULIQUE :

| | |
|------------------------------------|------------------------------------|
| Pompe | 2 à débit variable / 2 à engrenage |
| Pression de fonctionnement maxi P1 | 210 bars |
| P2 | 210 bars |
| P3 | 196 bars |
| P4 | 34 bars |
| Débit d'huile hydraulique P1 | 58,3 l/min |
| P2 | 58,3 l/min |
| P3 | 38,9 l/min |
| P4 | 10,8/min |
| Débit ligne auxiliaire primaire | 58 l/min |

CHÂSSIS :

| | |
|---------------------------------|-----------------------------|
| Type de voie | Fixe |
| Largeur hors tout | 1 840 mm |
| Longueur chenilles | 2 425 mm |
| Largeur chenilles | 400 mm |
| Galets (par côté) | 5 |
| Type de structure | X |
| Franchissement | 30 Degrés |
| Garde au sol | 330 mm |
| Pression au sol (canopy/cabine) | 273 / 286 g/cm ² |
| Pente maxi admissible | 58 % |

CONFORT ET SÉCURITÉ :

| | |
|-----------------------------------|--------------------------------------|
| Siège | Réglable, inclinable, anti-déchirure |
| Emission sonore / pression sonore | 96 dB (LWA) |
| Certification | ROPS / FOPS |

CONTENANCES :

| | |
|-----------------------|-----------|
| Réservoir carburant | 73 Litres |
| Réservoir hydraulique | 52 Litres |
| Circuit hydraulique | 88 Litres |

PERFORMANCES OPÉRATIONNELLES :

| | |
|------------------------------|----------------|
| Déport angle droit/gauche | 60 / 80 Degrés |
| Profondeur maxi d'excavation | 3 785 mm |
| Hauteur maxi de déchargement | 4 175mm |
| Hauteur maxi d'excavation | 5 800 mm |
| Force de cavage godet | 3 720 kg |
| Force de cavage balancier | 2 290 kg |
| Force de traction | 56,1 kN |
| Vitesse de translation | 2,8 / 5,2 km/h |
| Vitesse de rotation tourelle | 9,8 tr/mn |

AVANTAGES

STABILITE :

Contrepoids adapté offrant une très grande stabilité
Centre de gravité abaissé
Capacité de levage
Lame longue

PRODUCTIVITE :

Souplesse et précision des mouvements
Puissance
Rapidité
Porte outil polyvalent

FIABILITE :

Flexibles externes avec gaines anti-jet et ressort à spiral pour les lignes auxiliaires
Flexibles internes protégés contre les frictions
Contrepoids fonte enveloppant, permettant la protection du capot moteur

ERGONOMIE / CONFORT :

Cabine spacieuse offrant une très grande visibilité
Siège suspendu avec réglages multi-positions
Vérin avec ralentisseur de fin de course
Radio AM/FM/MP3 en version cabine

ENTRETIEN / ACCESSIBILITE :

Cabine ou canopy basculant
Accessibilité du moteur
Coffres et capots avec serrures
Lot de bord et outillage

DIMENSIONS

Cabine ou canopy avec chenilles en caoutchouc - Unités : mm

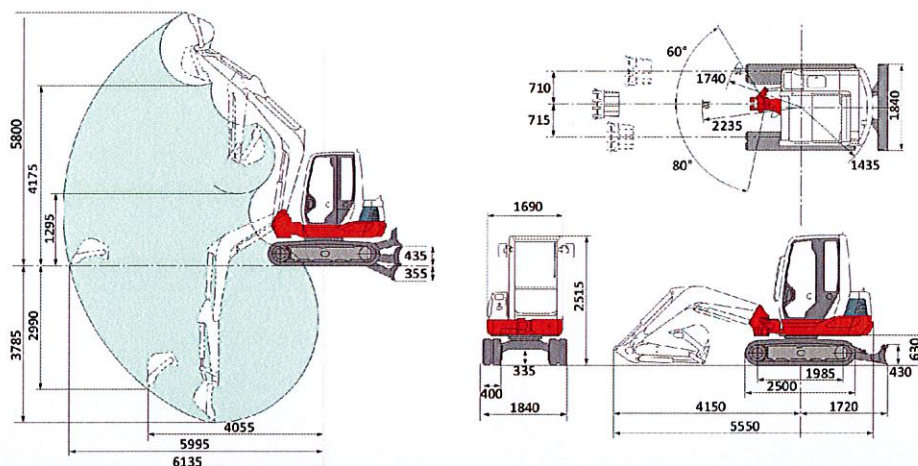


TABLEAU DE CHARGE



: Machine orientée vers l'avant



: Machine orientée sur le côté

La machine est équipée d'un balancier LSA de 1760 mm et d'un kit clapets de sécurité pour le levage, lame levée.

| 5 m | | | | | 949* | 949* | | | | | | |
|-------|-------|-------|-------|-------|-------|------|------|-----|-----|-----|-------|-------|
| 4 m | | | | | | | 836* | 785 | | | | |
| 3 m | | | | | | | 866* | 755 | | | | |
| 2 m | | | | | 1337* | 1162 | 995 | 723 | 672 | 482 | | |
| 1 m | | | | | 1500 | 1054 | 947 | 678 | 654 | 464 | 580 | 410 |
| 0 m | | | 1487* | 1487* | 1425 | 986 | 908 | 642 | 636 | 448 | | |
| - 1 m | 1979* | 1979* | 2719* | 1862 | 1401 | 965 | 889 | 625 | | | | |
| - 2 m | 3109* | 3109* | 2882* | 1903 | 1414 | 977 | | | | | | |
| | 1 m | 1 m | 2 m | 2 m | 3 m | 3 m | 4 m | 4 m | 5 m | 5 m | 5,3 m | 5,3 m |

Ces mesures ont été prises avec la machine posée sur un sol plan et meuble, la lame bull levée.

Les valeurs selon ISO 10567, machine équipée de son godet standard et sa lame bull, et clapets de sécurité

Les capacités de levage n'excèdent pas 75% de la charge statique de basculement et 87% de la capacité hydraulique,

Les valeurs indiquées avec un astérisque (*) sont limitées par la puissance hydraulique.

Les unités de mesures sont le Mètre (m) et le Kilogramme (Kg).

TAKEUCHI



TAKEUCHI France S.A.S

Parc Activité des Béthunes

3, avenue de la Mare

CS 29258 - SOA

95078 CERGY PONTOISE Cédex

TEL : 01 34 64 30 30 - FAX : 01 34 64 08 95

E-mail : commercial@takeuchi-france.com

www.takeuchi-france.com

Dans votre région distribué par :